

TIP-ON BLUMOTION für | for | pour | per | para | na LEGRABOX | LÉGRABOX | MOVENTO

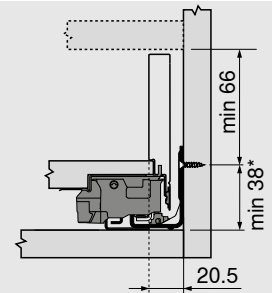
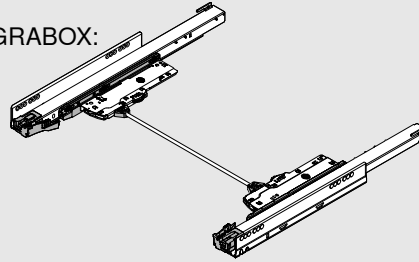


Planung | Planning | Planification | Progettazione | Planificación | Planowanie

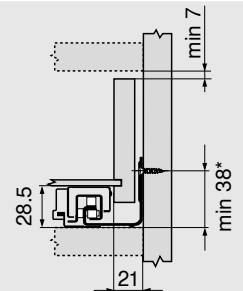
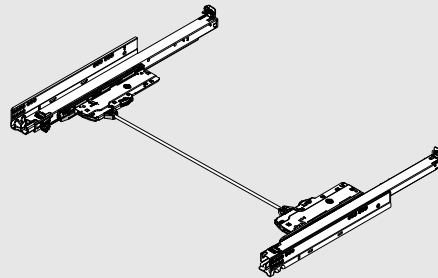


TIP-ON BLUMOTION:
[http://www.blum.com/
documentstiponblumotion](http://www.blum.com/documentstiponblumotion)

LEGRABOX | LÉGRABOX:

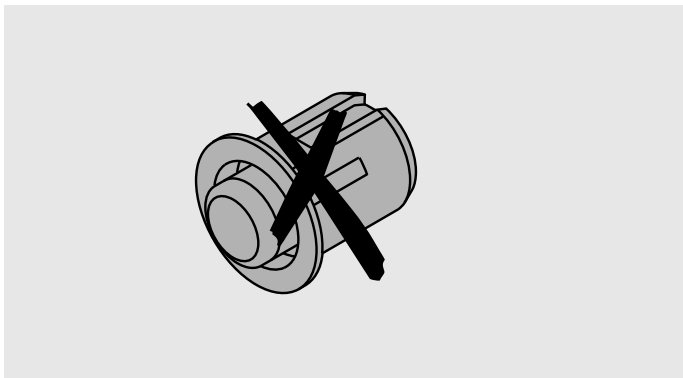


MOVENTO:

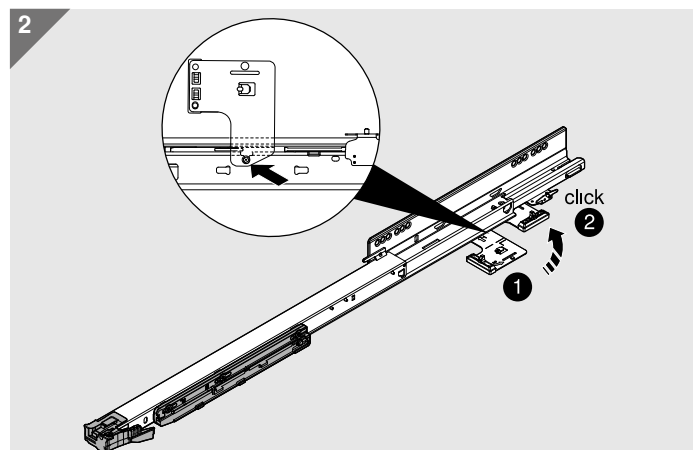
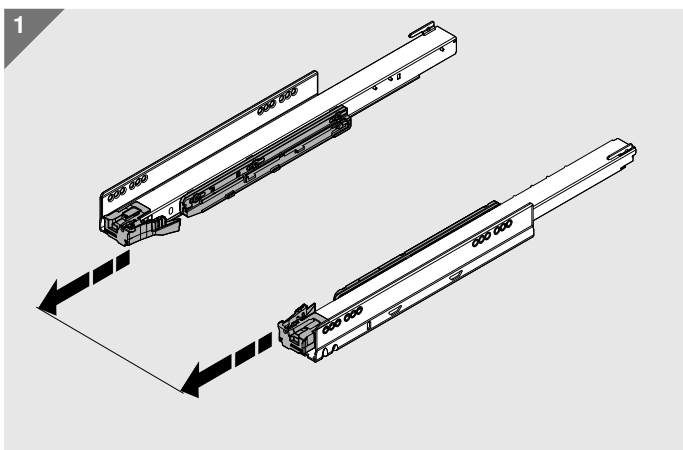


* + 1 mm bei Montage der Korpuschiene auf liegender Korpusseite | +1mm if cabinet profile is attached to cabinet side before cabinet is assembled |
+ 1 mm dans le cas de coulisses montées avant l'assemblage du corps de meuble | + 1 mm in caso di montaggio della guida fianco sul fianco del corpo
mobile non assemblato | + 1 mm para el montaje de las guías de cuerpo en el lateral horizontal del cuerpo | + 1 mm przy montażu prowadnicy na boku korpusu

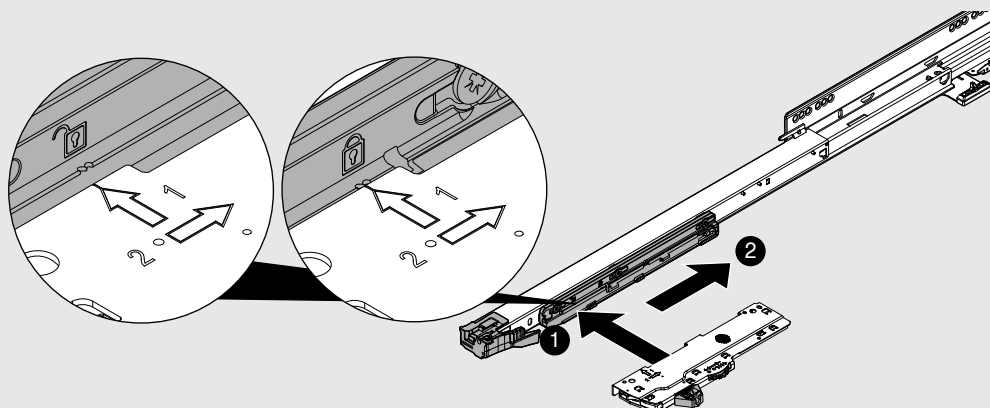
Frontbearbeitung - Keine Puffer montieren | Front assembly – do not mount bumpers | Usinage de la face
– ne pas monter de butée | Lavorazione del frontale - non montare paracolpi | Montaje frontal – Montaje sin
amortiguador | Obróbka frontu – bez montażu odbojników



Montage | Assembly | Montage | Montaggio | Montaje | Montaż



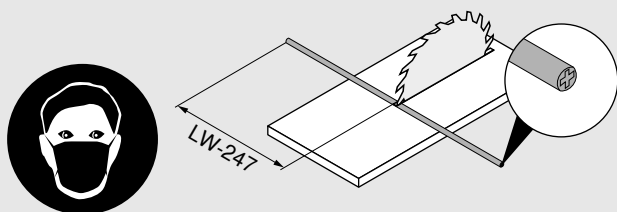
3



Synchronisierung | Synchronization | Synchronisation | Sincronizzazione | Sincronización | Synchronizator

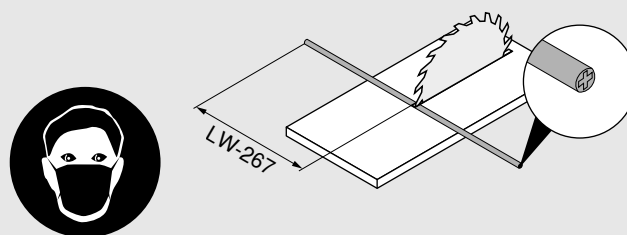
1a

LEGRABOX | LÉGRABOX:
LW ≥ 294 mm

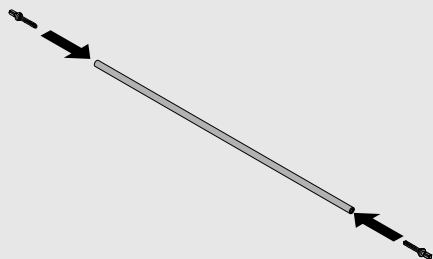


1a

MOVENTO:
LW ≥ 314 mm

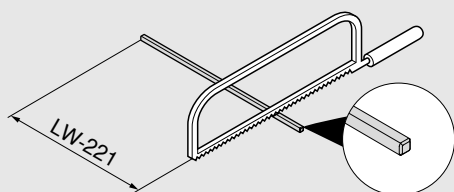


1b



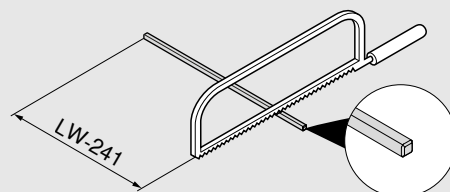
1c

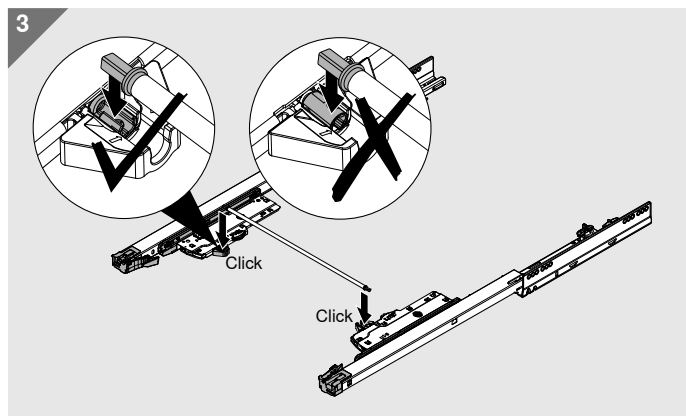
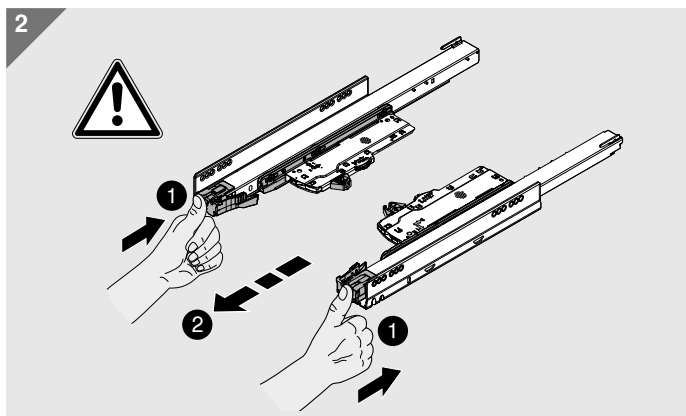
LEGRABOX | LÉGRABOX:
LW 245 - 293 mm



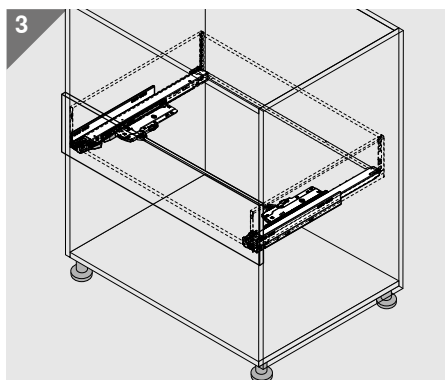
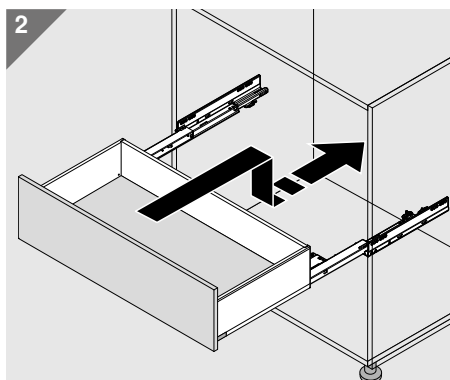
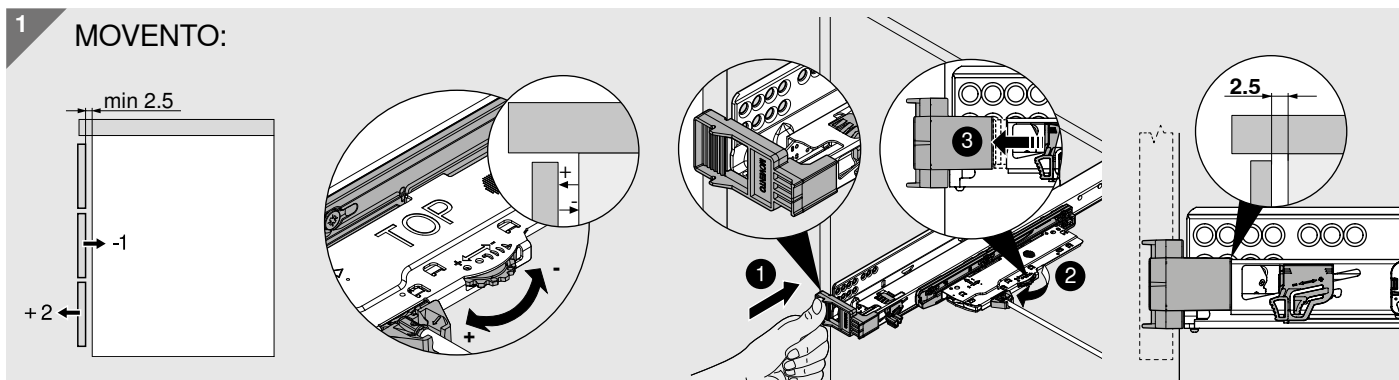
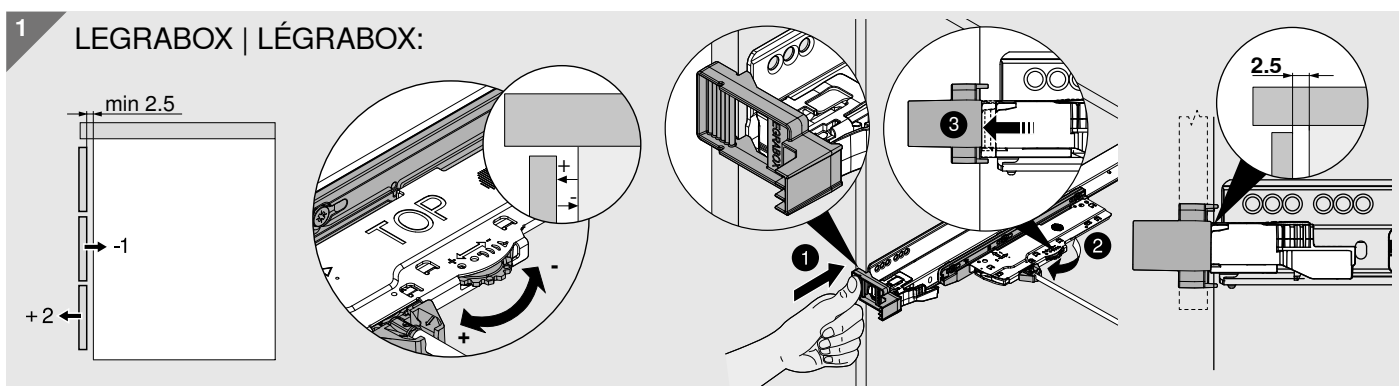
1c

MOVENTO:
LW 265 - 313 mm





Tiefeneinstellung | Depth adjustment | Réglage en profondeur | Regolazione della profondità | Ajuste en profundidad | Regulacja głębokości



Demontage | Removal | D montage | Smontaggio | Desmontaje | Demonta 

