

## IMPORTANT

Please read carefully and retain for future reference.  
Veuillez lire attentivement et conserver pour référence future.  
Por favor lea detenidamente y guárdelo para futuras referencias.



Easy to install, **watch the video**  
Facile à installer, **regardez la vidéo**  
Fácil de instalar, **vea el video**



## Adjustable Pull-out Cabinet Organizer Panier de rangement coulissant réglable Organizador extraíble ajustable para gabinete

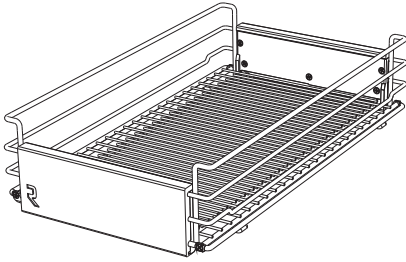
**WITH BUILT-IN SOFT CLOSE**  
AVEC FERMETURE AMORTIE  
CON CIERRE SUAVE

CSL12A20205SC

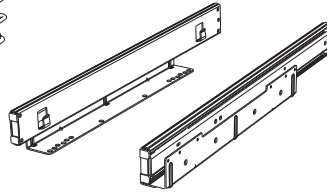
For indoor household use only • Pour usage domestique seulement • Sólo para uso doméstico en interiores

**SET INCLUDES**  
L'ENSEMBLE COMPREND  
EL CONJUNTO INCLUYE

1x



1x

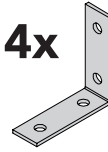


24x



A

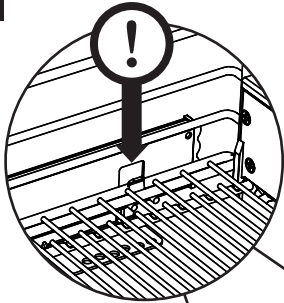
4x



**TOOLS REQUIRED (NOT INCLUDED)**  
OUTILS REQUIS (NON INCLUS)  
HERRAMIENTAS NECESARIAS (NO INCLUIDAS)

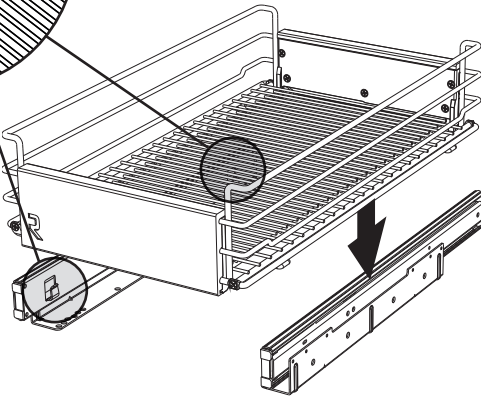


1



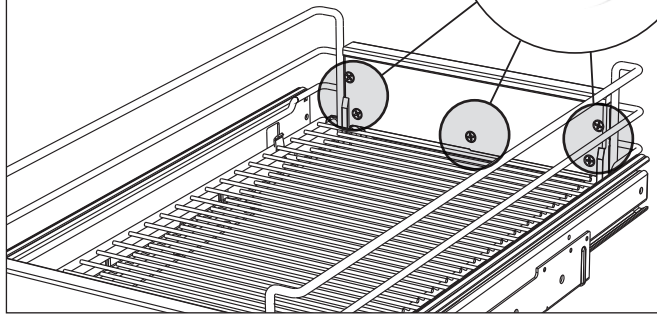
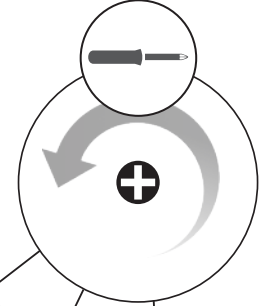
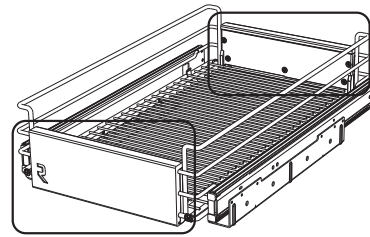
Insert the basket on the slides  
Insérer le panier sur les coulisses  
Inserte la cesta en las correderas

The guides should be outside the clips.  
Les guides doivent être à l'extérieur des clips.  
Las guías deben quedar fuera de los clips.



2

Slightly loosen the ten screws on the black plastic supports without removing them  
Desserrer légèrement les dix vis sur les supports de plastique noirs sans les retirer  
Afloje un poco los diez tornillos de los soportes de plástico negro sin quitarlos



3

### Adjust the width of the pull-out basket

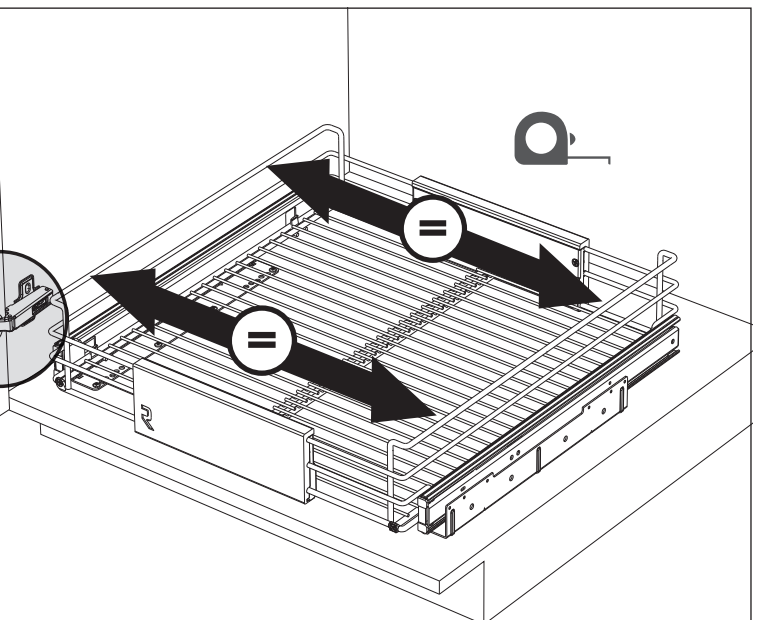
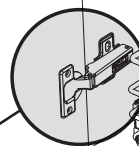
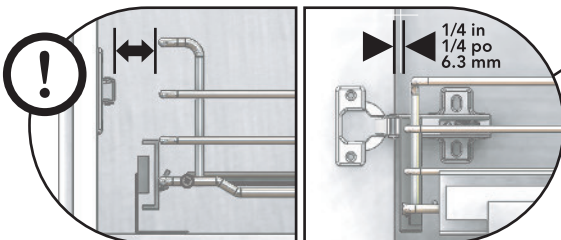
Make sure the two slides are completely parallel and the cabinet door is not in the way of the basket when it slides out.

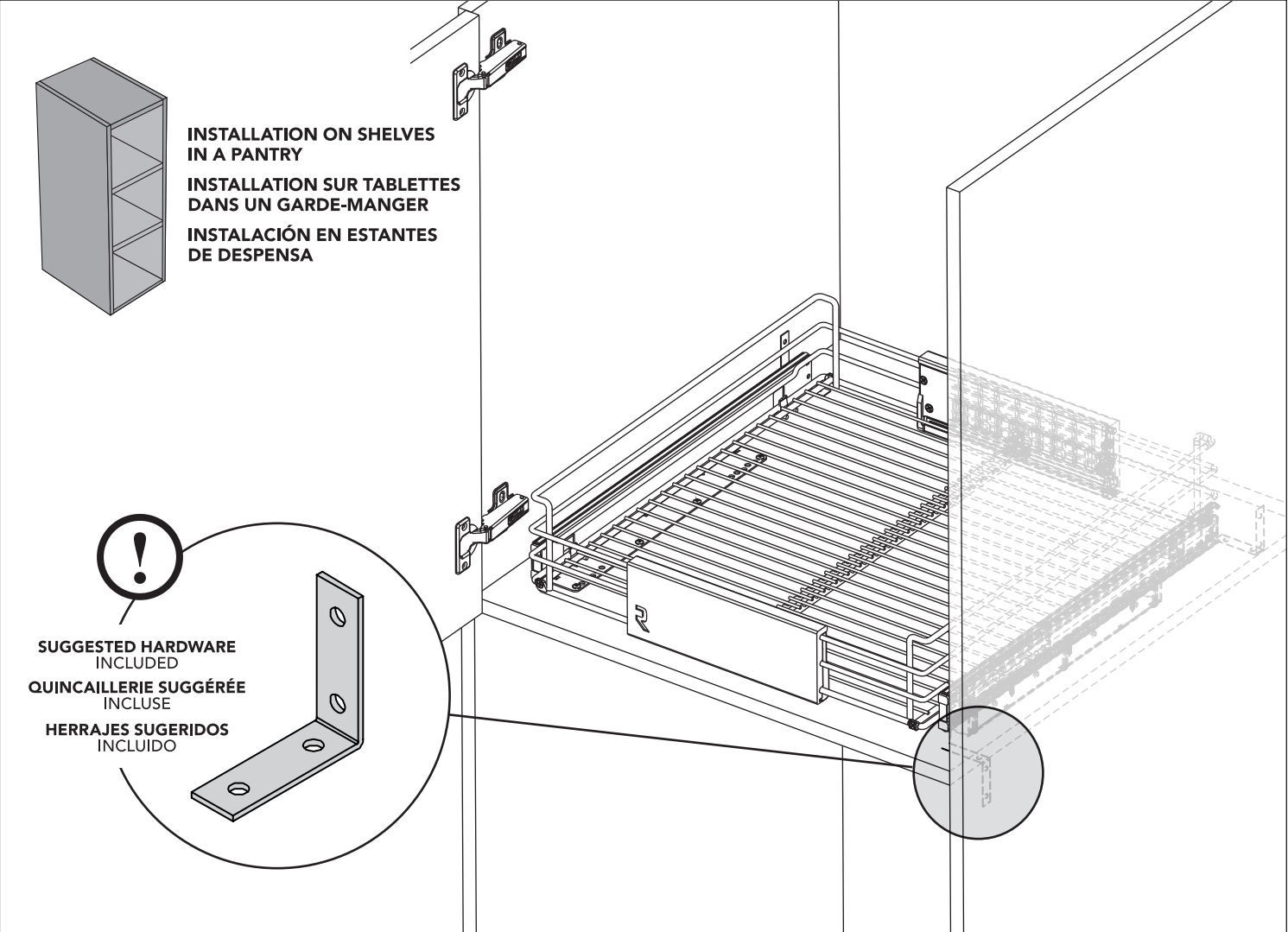
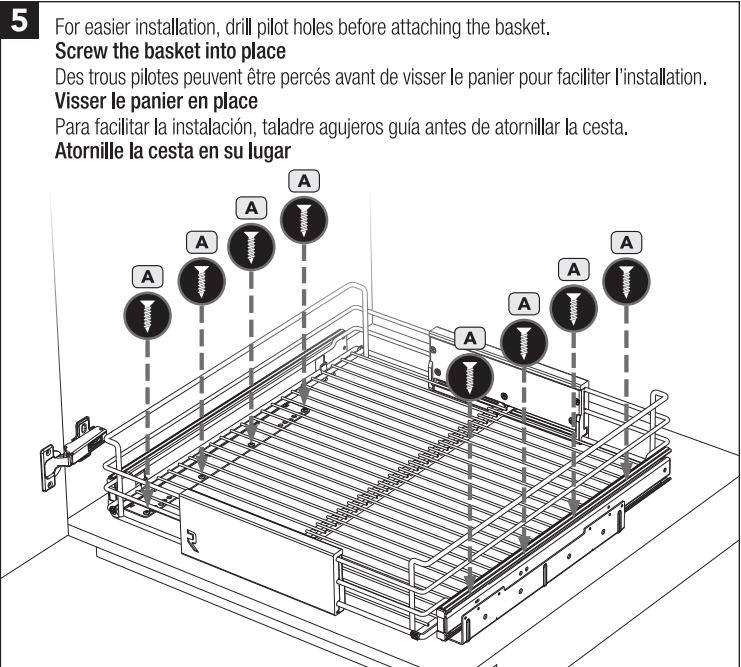
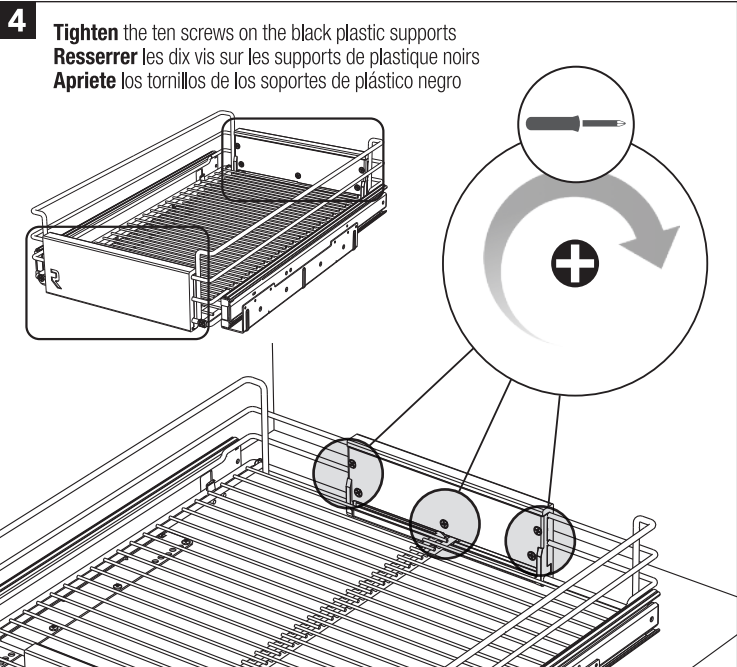
### Régler la largeur du panier coulissant

S'assurer que les deux coulisses sont totalement parallèles et que la porte du cabinet n'empêchera pas le panier de glisser vers l'extérieur.

### Ajuste el ancho de la cesta deslizante

Asegúrese de que ambas correderas queden completamente paralelas y que la puerta permita que la cesta se deslice hacia afuera.





**DO NOT RETURN THE ITEM TO THE STORE**  
 If you have any inquiries, please contact us at 1-866-833-4150 from 8 am to 5:30 pm est or by email at [cusretail@richelieu.com](mailto:cusretail@richelieu.com)  
 Customer service in English, French and Spanish

**NE PAS RETOURNER L'ARTICLE AU MAGASIN**  
 Si vous avez des questions, composez le 1-866-833-4150 de 8 h à 17 h 30 heure de l'est ou par courriel à [cusretail@richelieu.com](mailto:cusretail@richelieu.com)  
 Service à la clientèle en français, anglais et espagnol

**NO DEVUELVA EL ARTÍCULO A LA TIENDA**  
 Si tiene preguntas, póngase en contacto con nosotros llamando al 1-866-833-4150 de 8:00 am a 5:30 pm (hora estándar del este) o por correo electrónico a [cusretail@richelieu.com](mailto:cusretail@richelieu.com)  
 Servicio de atención al cliente en inglés, francés y español