

blum Blumotion 971A pour portes

Toutes dimensions en millimètres (équivalence en pouces si mentionné)

Édition : 2007

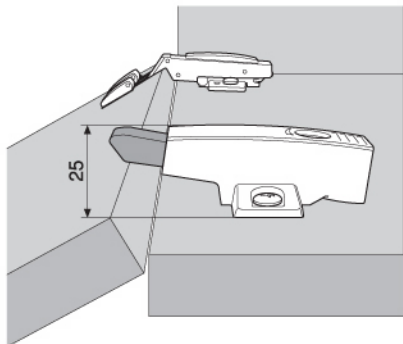
**BLUMOTION 971A**

BLUMOTION 971A peut s'utiliser avec les charnières CLIP pour le verre, les mini charnières ainsi que toute la vaste gamme de charnières à «bras droit».

Pour une parfaite optimisation du mouvement de fermeture, le dispositif BLUMOTION doit être monté directement entre les 2 charnières.

Pour des portes de fortes dimensions et plus lourdes, nous recommandons l'installation d'un second dispositif (toujours entre 2 charnières). Pour le modèle 971, l'ajustement du jeu de la porte doit être reproduit, cette action s'exécute facilement en réglant la vis en spirale d'ajustement de la profondeur (+3/-7 mm) qui existe à cette fin.

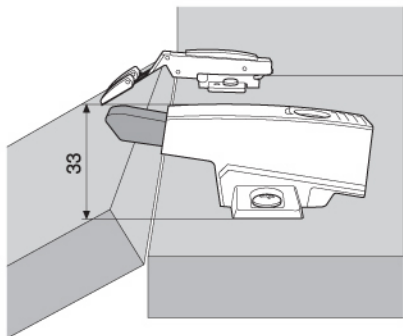
Construction d'une hauteur de 25 mm



Pour toutes les charnières à bras droit avec une plaque de montage de 0 mm d'épaisseur.

Sauf exception: porte profilée avec une charnière 95°.

Construction d'une hauteur de 33 mm

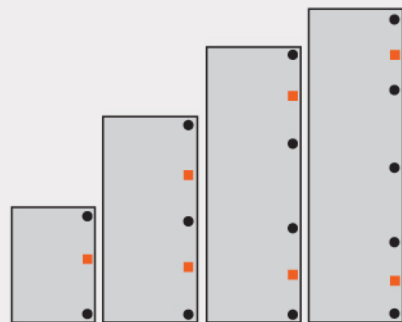


Pour toutes les charnières à bras droit avec une plaque de montage de 3 mm d'épaisseur.

incluant: porte profilée avec une charnière 95° avec une plaque de 3 mm d'épaisseur.

Positions de montage

Le schéma suivant représente les positions de montage recommandées pour le modèle BLUMOTION 971A pour les portes comprenant 2 charnières et plus.



■ BLUMOTION 971AXXX

● Charnières