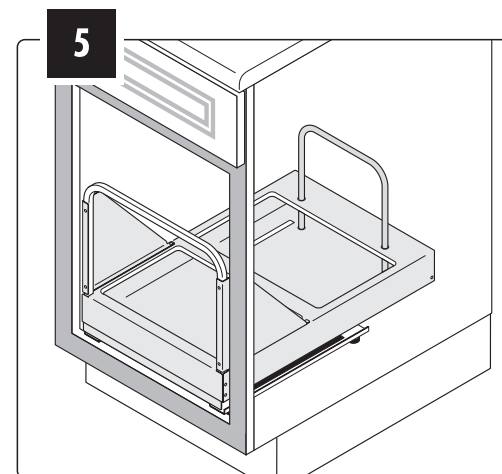
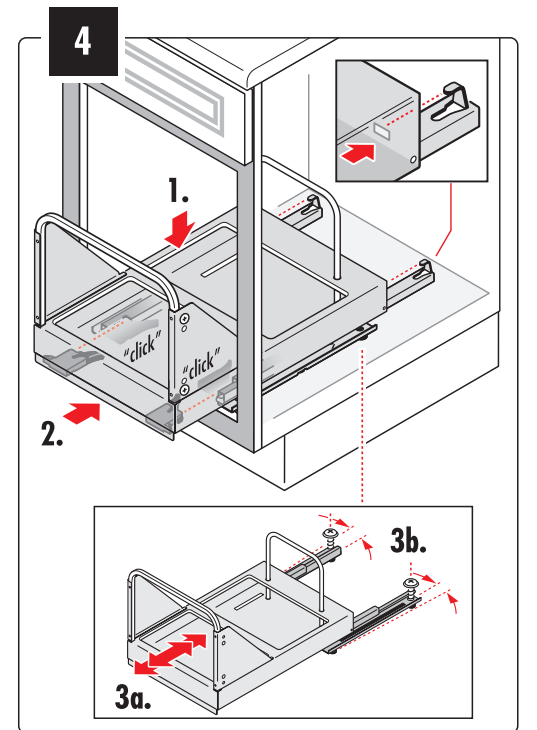
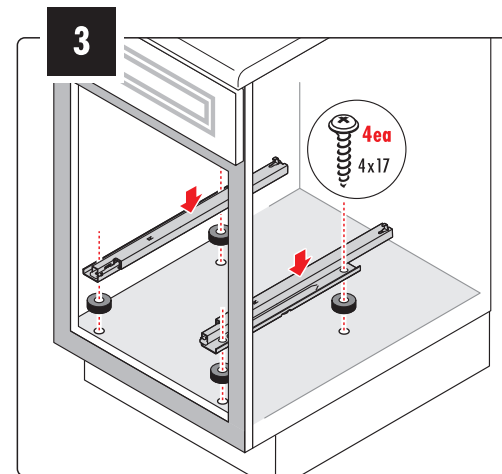
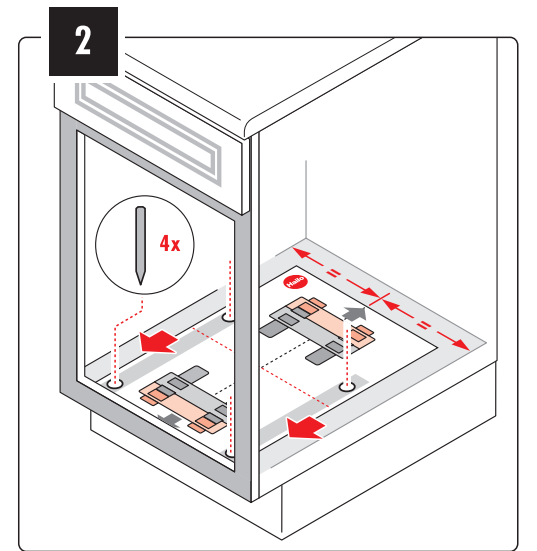
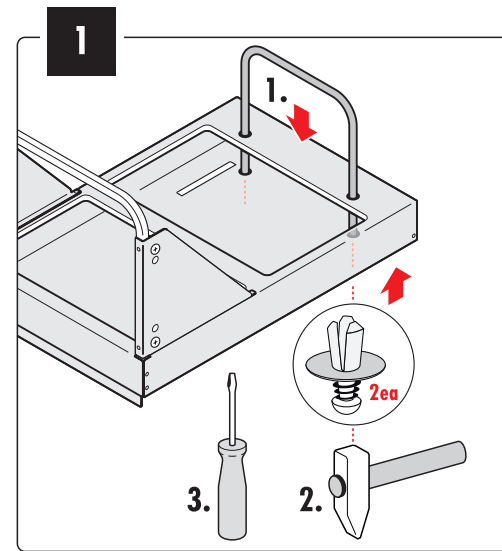
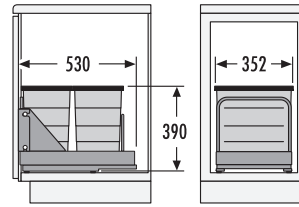
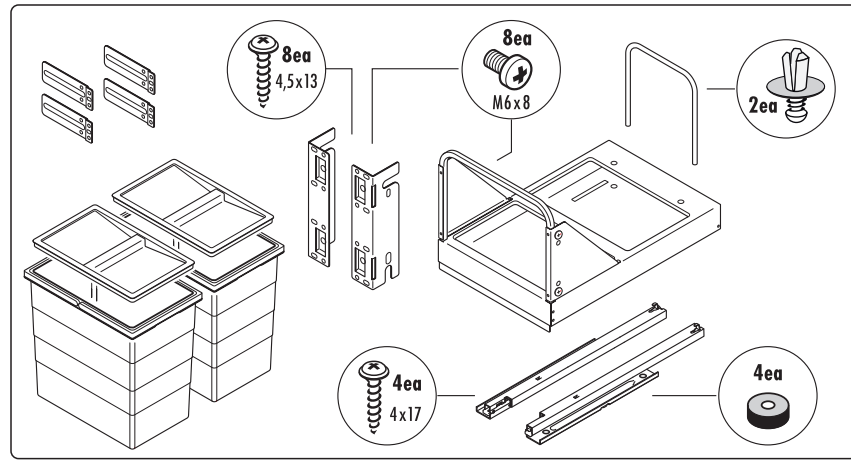
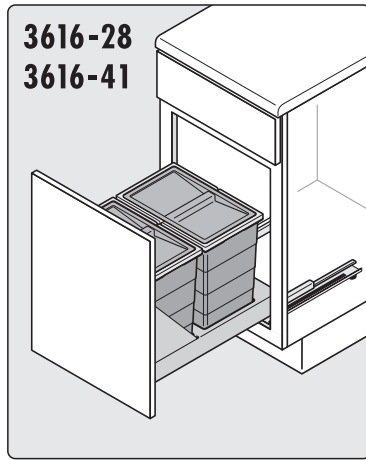
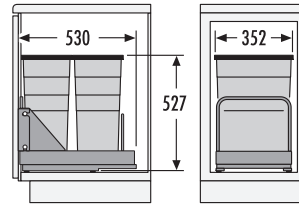
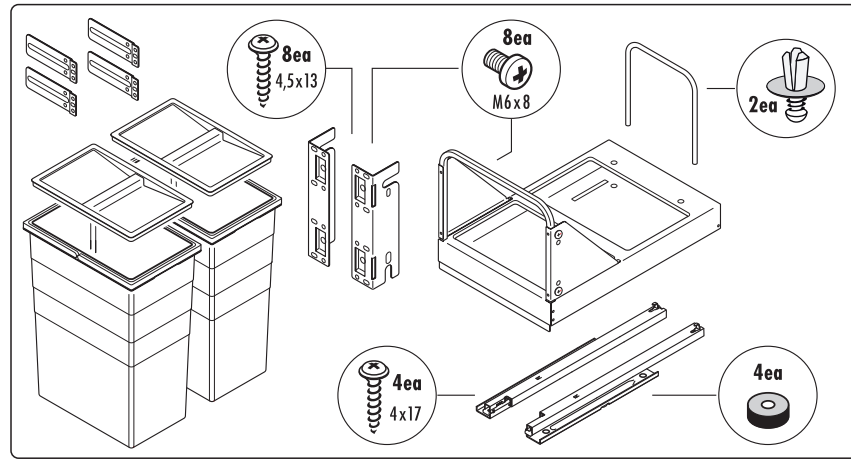
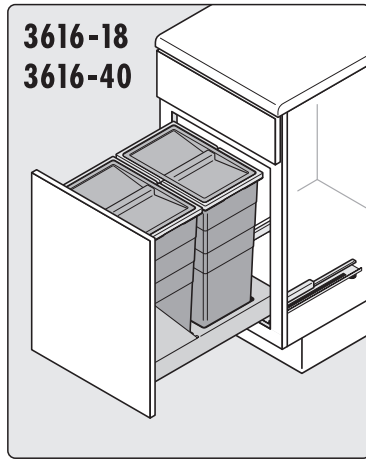




Bottom-Mount

Installation instructions - please keep safe
 Montageanleitung - Bitte aufbewahren
 Conserver les instructions de montage s.v.p.
 Por favor conserve las instrucciones para el montaje



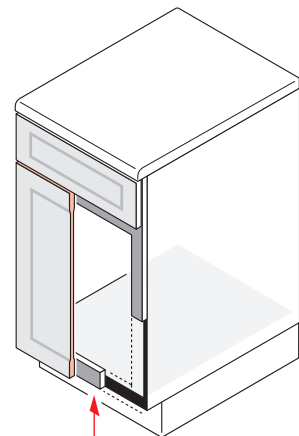
Das Abfalltrennsystem Bottom-Mount ist für den Einbau in folgende Küchen-Unterschranke vorgesehen: Drehtür- und Frontauszug Versionen, Breite: 18"- 21", 400 - 600 mm.

The Waste-Recycling-Pullouts Bottom-Mount are designed for installation into the following kitchen base cabinets: Hinged Door and Front-Mount-Door versions, widths 18" thru 21" and 400 mm thru 600 mm.

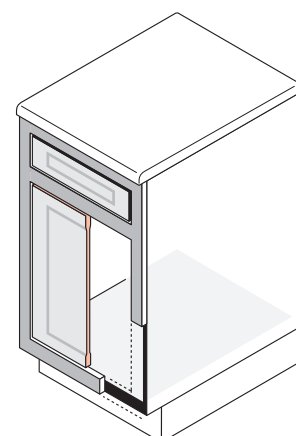
Le système de tri des déchets Bottom-Mount s'encastre dans les meubles bas de cuisine suivants : modèles à porte ou à tiroir, largeur : 18-21 pouces, 400 - 600 mm.

El sistema de separación de basuras Bottom-Mount está diseñado para el montaje en los siguientes armarios inferiores de cocina: Versiones con puerta giratoria y cajón frontal, ancho: 18" - 21", 400 - 600 mm.

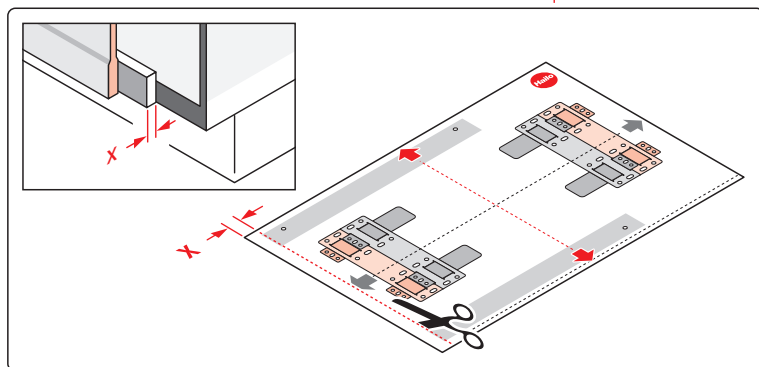
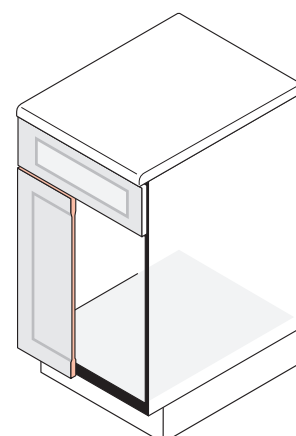
American Face-Frame Cabinet, front-mounted Overlay-Door



American Face-Frame Cabinet, front-mounted Inset-Door



Contemporary Boxed-Cabinet, frameless, front-mounted Overlay-Door



**Bohrschablone nicht maßstabsgetreu!
 Drilling template not to scale!**

1103729 · 0909 · Technische Änderungen vorbehalten



Bottom-Mount

Bohrschablone nicht maßstabsgetreu!

Drilling template not to scale!

Montagehinweis:

Der Frontanbindungswinkel kann mit / ohne Adapter auf unterschiedliche Weise an der Fronttür montiert werden. Die erforderliche Einbaulage muss vor dem Markieren mit Hilfe der Montageschablone (abhängig von der Art des Küchen-Unterschranke) überprüft und festgelegt werden.

Mounting Instruction:

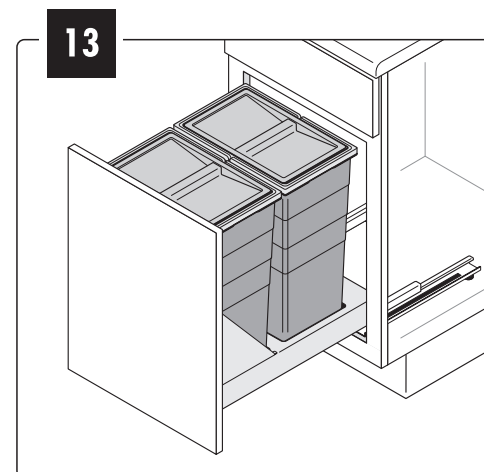
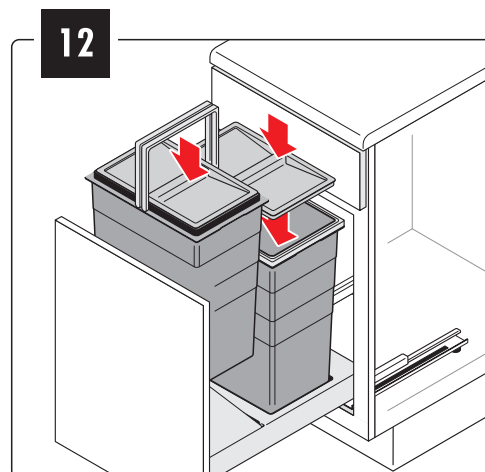
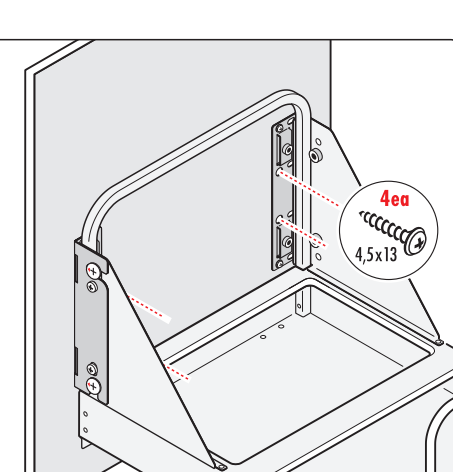
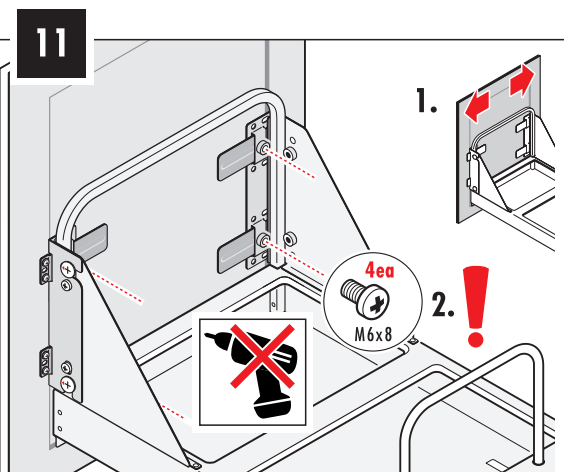
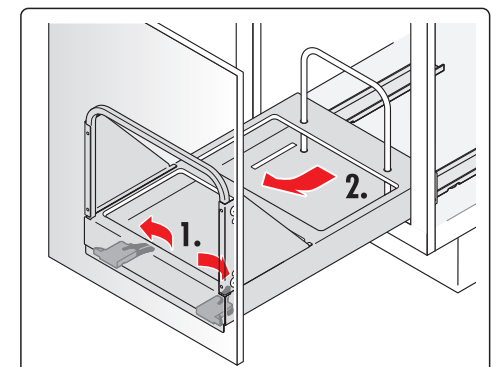
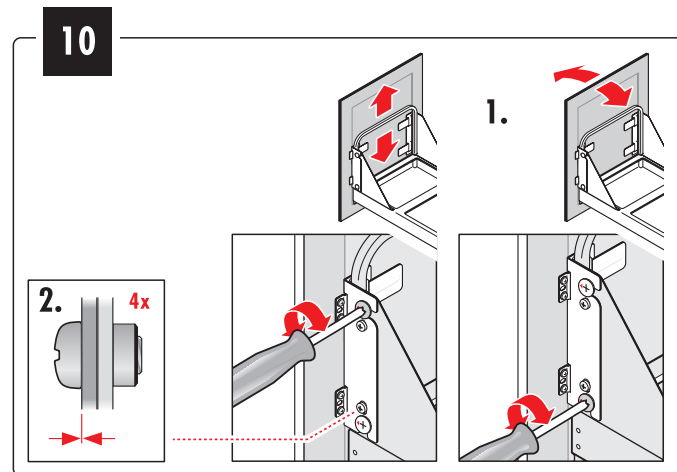
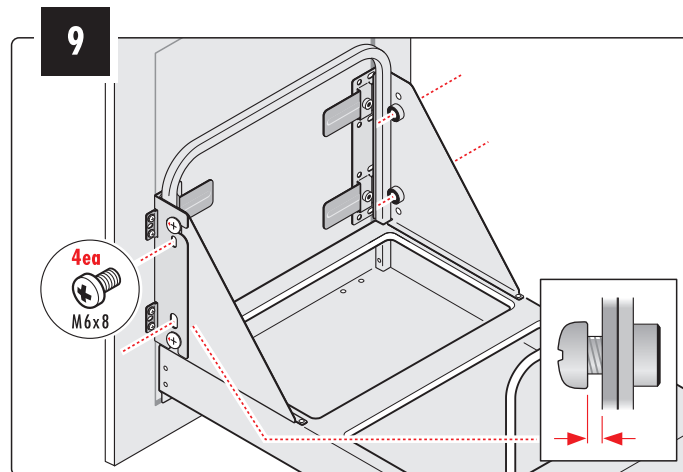
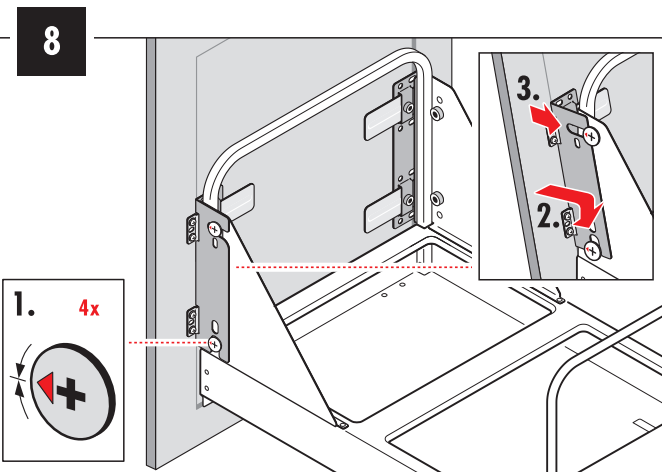
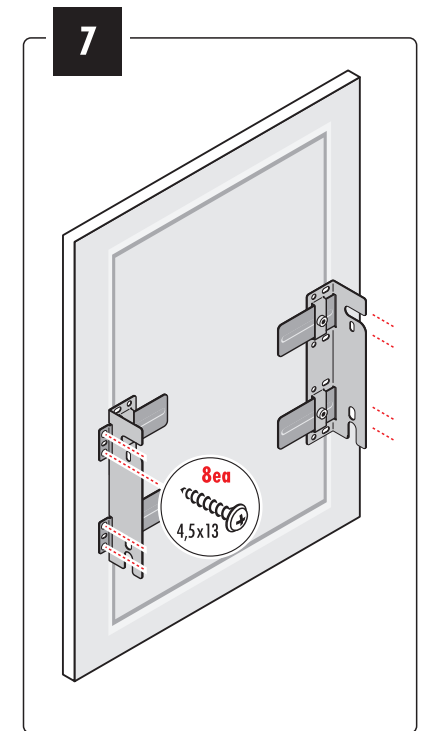
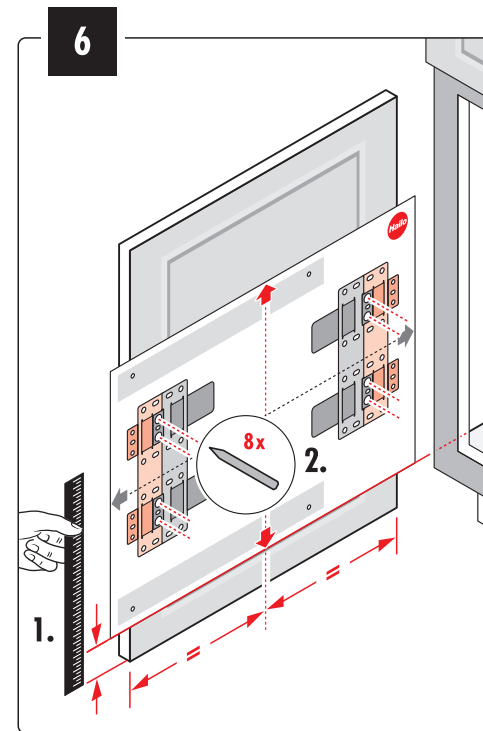
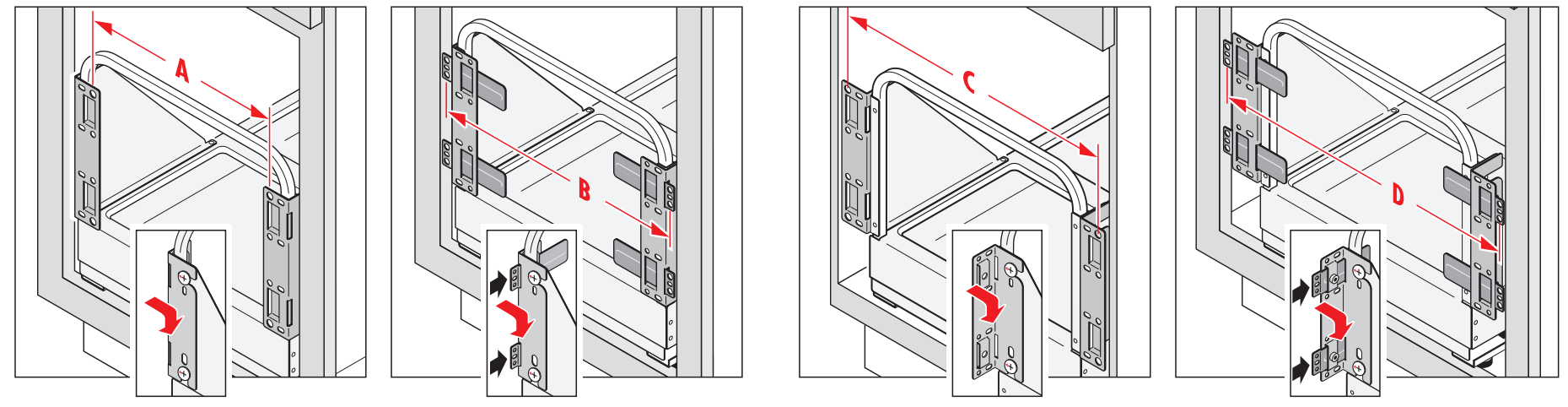
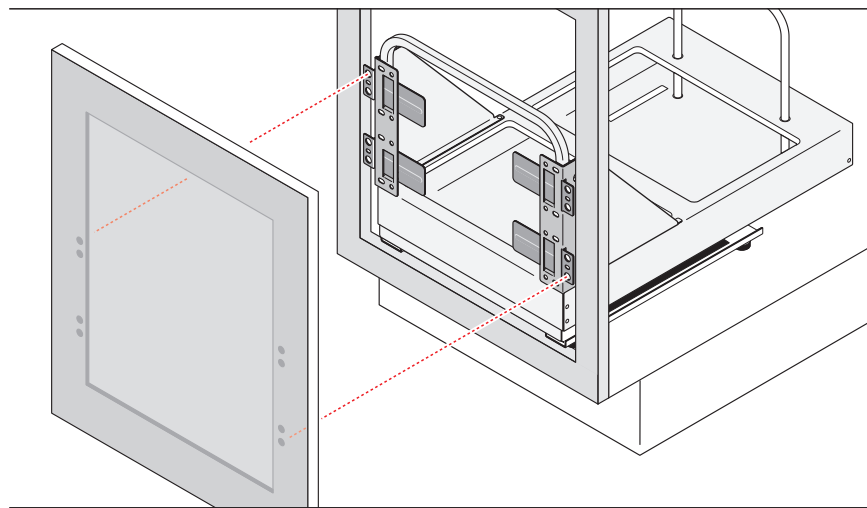
The Front-Attachment-Brackets may be installed with or without the optional, adjustable adaptors, in various ways. The required locations must be checked, prior to marking the drill-holes, by means of the attached mounting-template (depending on type of cabinet and door-panel).

Instrucciones de montaje:

Las escuadras pueden montarse en la parte frontal del panel con o sin adaptador regulable de diferentes formas. La posición del montaje debe corroborarse y fijarse antes de marcar las perforaciones haciendo uso de las plantillas de montaje (dependiendo del tipo de armario inferior de la cocina).

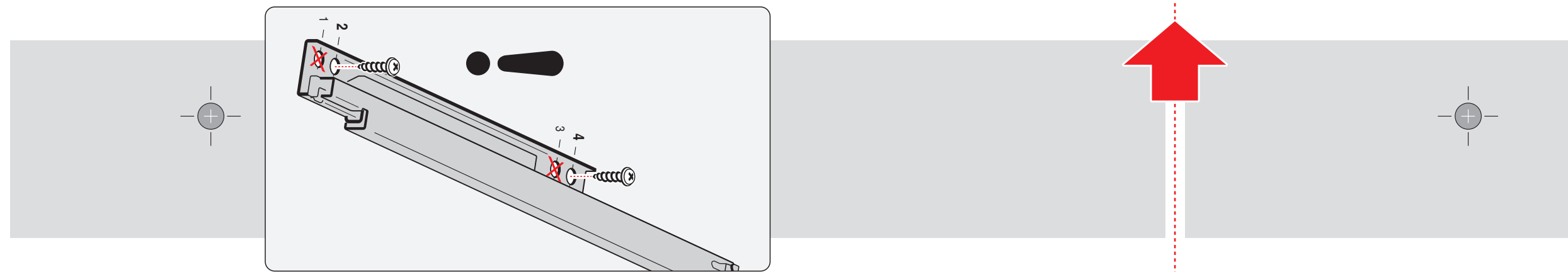
Remarque pour le montage :

les équerres d'attache en façade se montent de différentes manières, avec ou sans adaptateur ajustable, sur la façade du meuble. La position d'installation doit être contrôlée et définie à l'aide d'un gabaris de montage (dépendant du type de meuble bas) avant marquage.



Handelsübliche Reinigungsmittel verwenden.
Use general purpose cleaners.
Utiliser produits de nettoyage usuels.
Utilizar medios de limpieza convencionales.

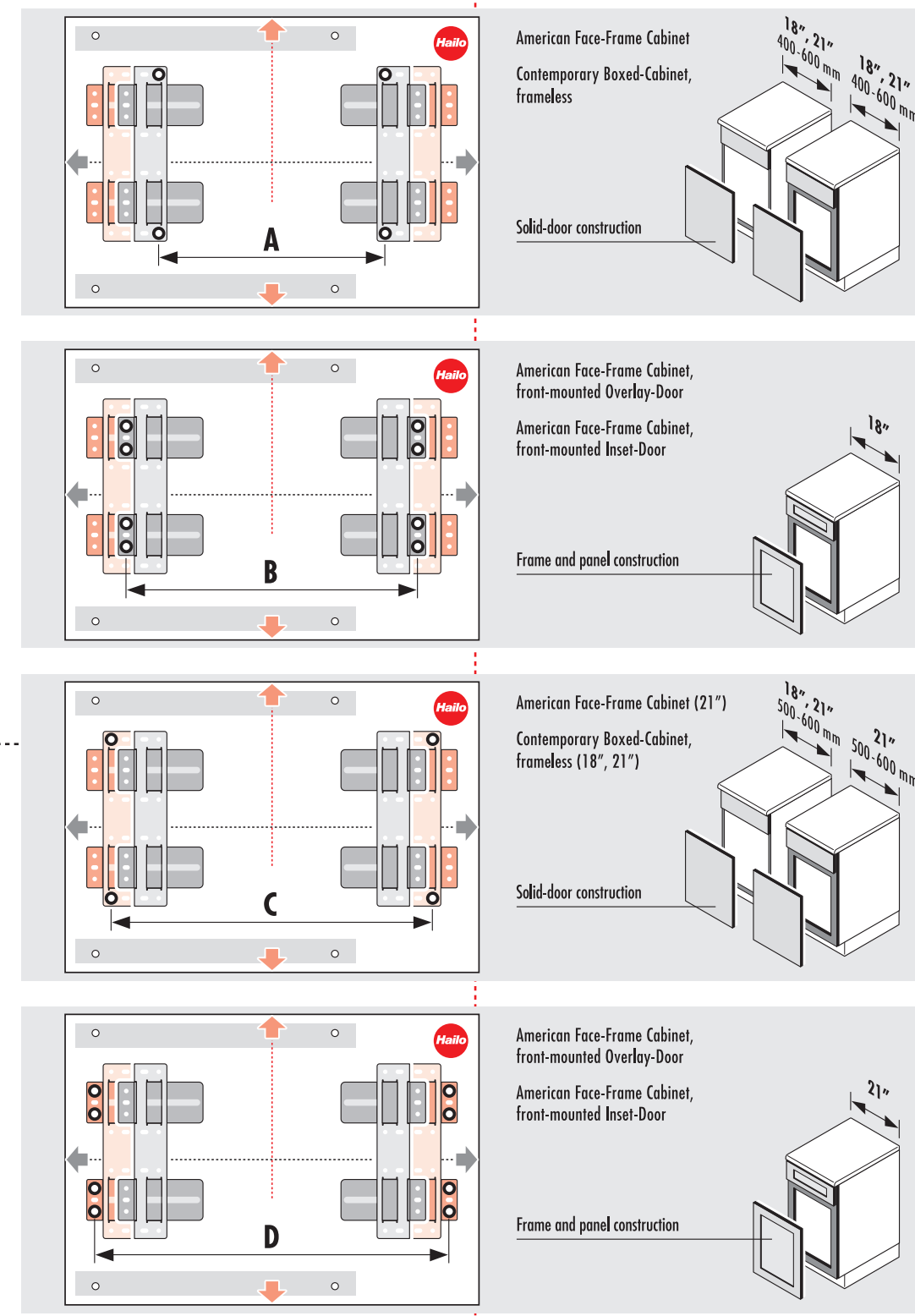
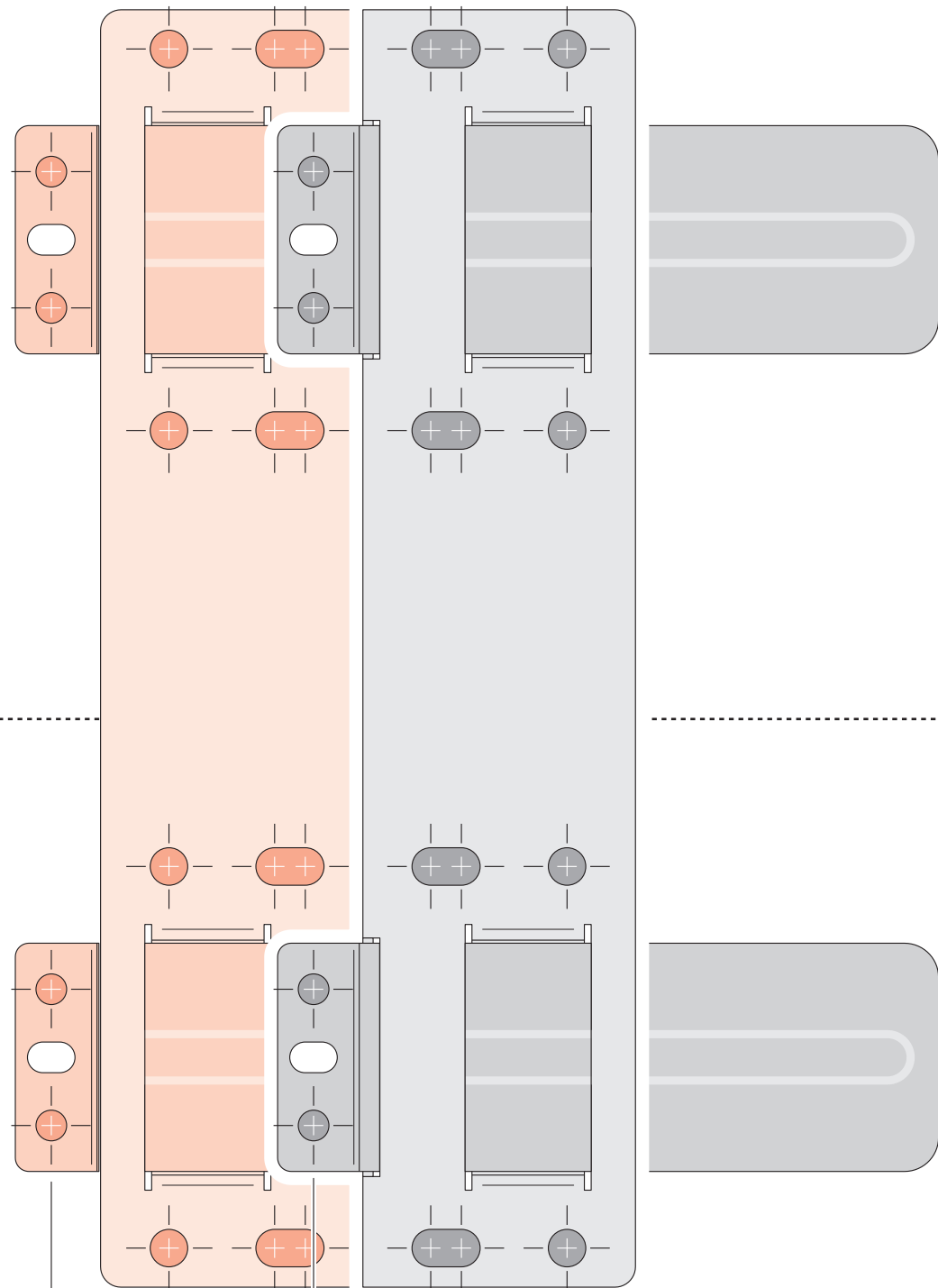




Bottom-Mount



Montage-Schablone
 Mounting Template
 Gabaris de montage
 Plantilla de montaje



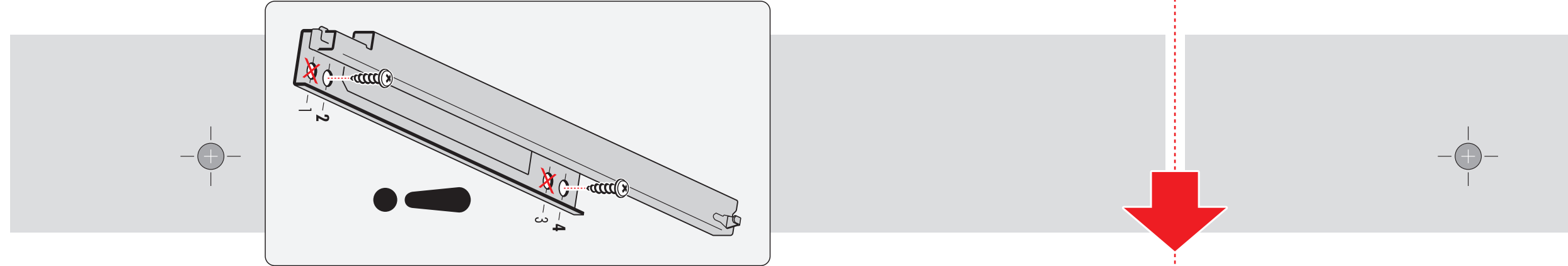
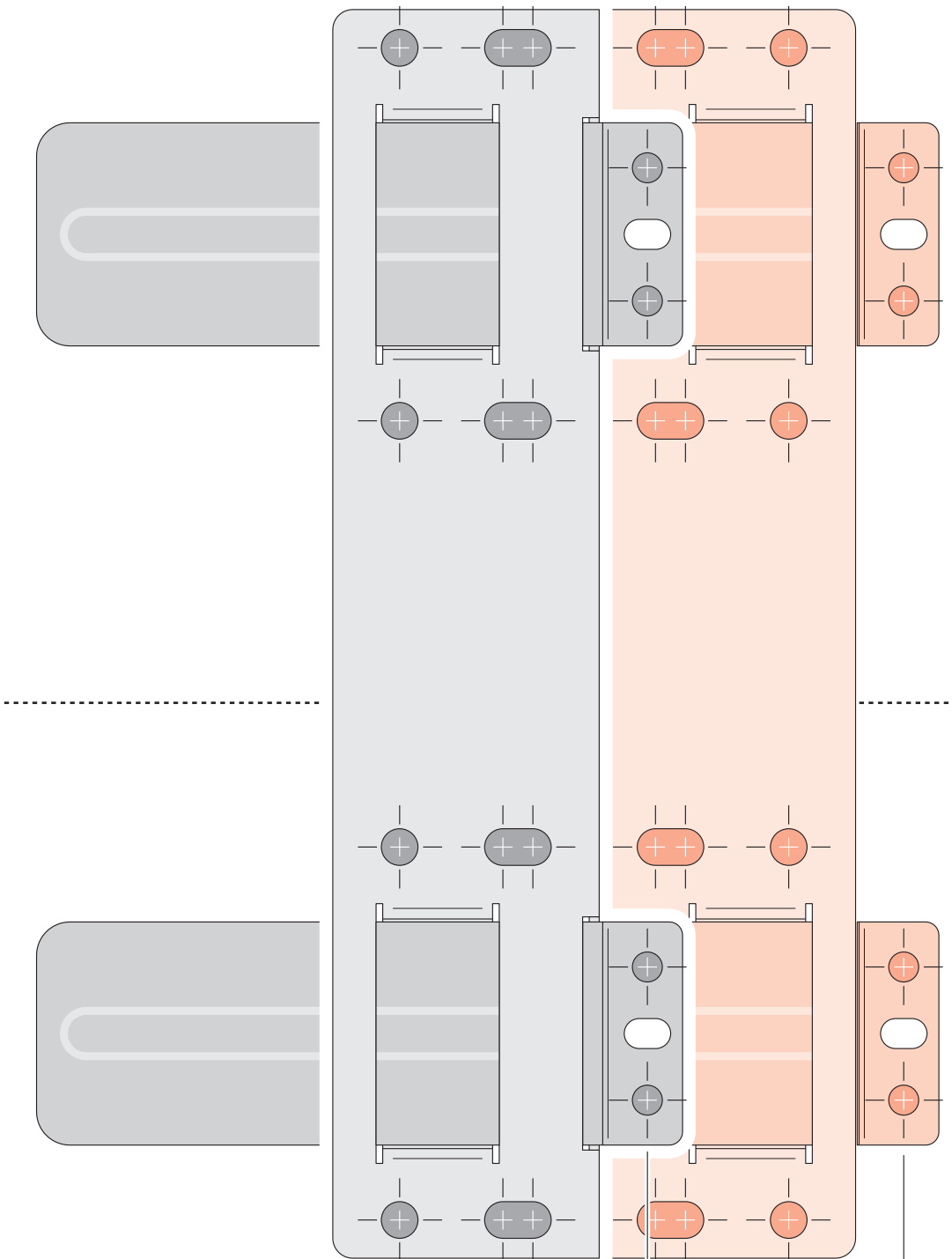
American Face-Frame Cabinet
 Contemporary Boxed-Cabinet,
 frameless
 Solid-door construction
 18", 21"
 400-600 mm 400-600 mm

American Face-Frame Cabinet,
 front-mounted Overlay-Door
 American Face-Frame Cabinet,
 front-mounted Inset-Door
 Frame and panel construction
 18"

American Face-Frame Cabinet (21")
 Contemporary Boxed-Cabinet,
 frameless (18", 21")
 Solid-door construction
 18", 21"
 500-600 mm 500-600 mm

American Face-Frame Cabinet,
 front-mounted Overlay-Door
 American Face-Frame Cabinet,
 front-mounted Inset-Door
 Frame and panel construction
 21"

A
 B
 C
 D



**Bohrschablone nicht
 maßstabsgetreu!
 Drilling template not to scale!**