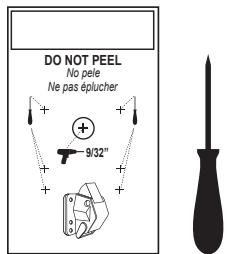
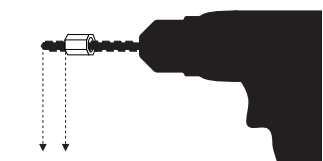


ÉTAPE 3

Ouvrez la porte et marquez le + avec le poinçon..



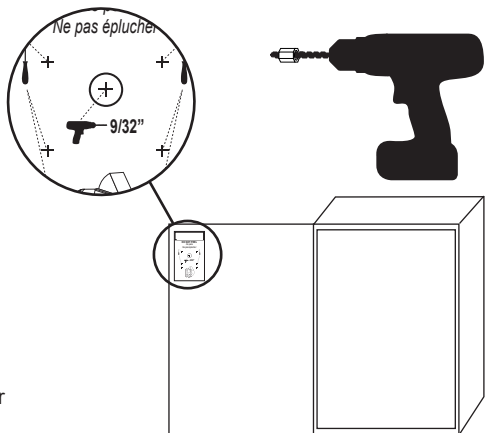
ÉTAPE 4



PERÇAGE = ÉPAISSEUR DE LA PORTE- 3/16"
PROFONDEUR

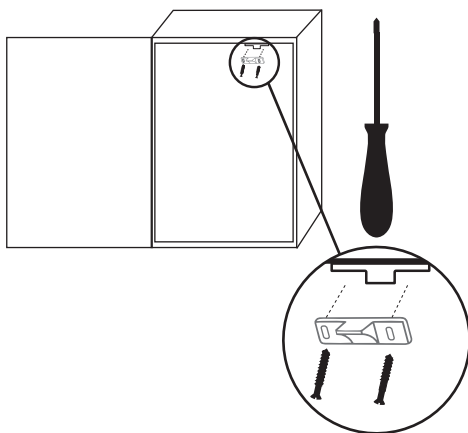
Mesurez l'épaisseur de la porte et soustrayez 3/16" (4.76mm) pour obtenir la profondeur de perçage.

ÉTAPE 5



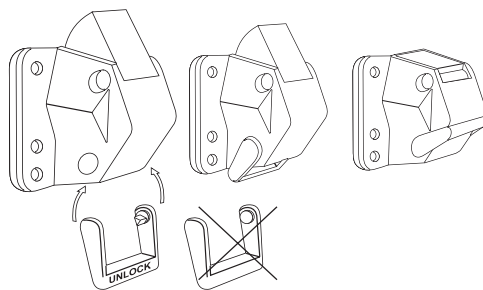
Percez à l'emplacement du trou marqué de 9/32" dans le gabarit d'installation, **en prenant soin de ne pas percer au travers de la porte.** Le trou doit être dégagé et exempt de débris.

ÉTAPE 6



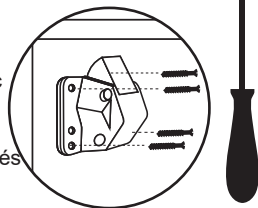
Alignez la plaque de frappe sur les deux emplacements marqués lors de l'étape 2. Utilisez les vis et installez-la de manière lâche afin que les ajustements puissent être effectués plus tard.

ÉTAPE 7

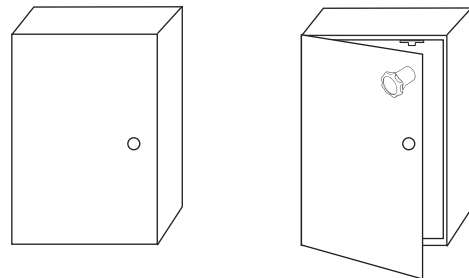


Insérez la barre de déverrouillage rouge dans le trou d'un côté, avec les lettres "unlock" orientées vers le haut. Ensuite, placez la barre au-dessus du boîtier et enclenchez le côté opposé.

Alignez l'ensemble de verrouillage avec le poussoir sur le trou percé. Alignez avec les trous repérés et fixez à l'aide de vis de 1/2 pouce.



UTILISATION DE LA CLÉ



Utilisez la clé de verrouillage pour ouvrir la porte de l'armoire ou le tiroir.



12400 Earl Jones Way
Louisville, KY 40299
rev-a-shelf.com | 1-800-626-1126
Made in the USA