

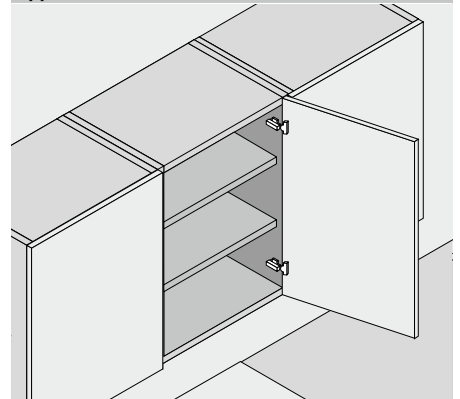
Charnière 110°



- CLIP top BLUMOTION avec BLUMOTION intégré (désactivation possible)
- CLIP top avec ou sans fermeture automatique (ressort)
- Angle d'ouverture 110°
- Réglage de la face en 3 dimensions
- Réglage en profondeur confortable par vis sans fin
- Montage et démontage sans outil de la porte sur le corps de meuble
- Avec INSERTA : montage sans outil de la charnière sur la porte

 Webcode
DQDELA

Application



Informations utiles à la commande

Porte en applique

Boîtier		INSERTA		
Charnière	Ressort	Couleur	Référence	
CLIP top BLUMOTION	●	NI ONS	71B3590	
CLIP top	●	NI	71T3590	
CLIP top	○	NI ONS	70T3590.TL	
●	Ressort	NI	Nickelé	
○	Sans ressort	ONS	Noir onyx	

Portes jumelées

Boîtier		INSERTA		
Charnière	Ressort	Couleur	Référence	
CLIP top BLUMOTION	●	NI ONS	71B3690	
CLIP top	●	NI	71T3690	
CLIP top	○	NI ONS	70T3690.TL	
●	Ressort	NI	Nickelé	
○	Sans ressort	ONS	Noir onyx	

Porte encastrée

Boîtier		INSERTA		
Charnière	Ressort	Couleur	Référence	
CLIP top BLUMOTION	●	NI ONS	71B3790	
CLIP top	●	NI	71T3790	
CLIP top	○	NI ONS	70T3790.TL	
●	Ressort	NI	Nickelé	
○	Sans ressort	ONS	Noir onyx	

Boîtier		A visser		
Charnière	Ressort	Couleur	Référence	
CLIP top BLUMOTION	●	NI ONS	71B3550	
CLIP top	●	NI	71T3550	
CLIP top	○	NI ONS	70T3550.TL	

Boîtier		A visser		
Charnière	Ressort	Couleur	Référence	
CLIP top BLUMOTION	●	NI ONS	71B3650	
CLIP top	●	NI	71T3650	
CLIP top	○	NI ONS	70T3650.TL	

Boîtier		A visser		
Charnière	Ressort	Couleur	Référence	
CLIP top BLUMOTION	●	NI ONS	71B3750	
CLIP top	●	NI	71T3750	
CLIP top	○	NI ONS	70T3750.TL	

Boîtier		A frapper		
Charnière	Ressort	Couleur	Référence	
CLIP top BLUMOTION	●	NI ONS	71B3580	
CLIP top	●	NI	71T3580	
CLIP top	○	NI ONS	70T3580.TL	

Boîtier		A frapper		
Charnière	Ressort	Couleur	Référence	
CLIP top BLUMOTION	●	NI	71B3680	
CLIP top	●	NI	71T3680	

Boîtier		A frapper		
Charnière	Ressort	Couleur	Référence	
CLIP top BLUMOTION	●	NI	71B3780	
CLIP top	●	NI	71T3780	

Accessoires			
Cache bras de charnière			
Impression estampage	Inscription	Couleur	Référence
Neutre	–	NI ONS	70.1503
Estampé	Blum	NI ONS	70.1503.BP

Accessoires			
Cache bras de charnière			
Impression estampage	Inscription	Couleur	Référence
Neutre	–	NI ONS	70.1663
Estampé	Blum	NI	70.1663.BP

Accessoires			
Cache bras de charnière			
Impression estampage	Inscription	Couleur	Référence
Neutre	–	NI ONS	70.1663
Estampé	Blum	NI	70.1663.BP

Note

Un essai de montage est recommandé en cas de combinaison de charnières CLIP top BLUMOTION et de CLIP top avec ressort sur des façades légères jusqu'à une largeur de 300 mm environ. Cette combinaison n'est pas recommandée pour de plus grandes largeurs de façade (FB).

Accessoires – généraux

Limiteur d'angle d'ouverture		
Angle d'ouverture	Couleur	Référence
86°	Noir	70T3553

Cache boîtier		
Charnière	Couleur	Référence
CLIP top BLUMOTION	NI ONS	70T3504
CLIP top	NI	70T3504
NI	Nickelé	ONS
		Noir onyx

Vis agglo		
Ø (mm)	Longueur (mm)	Référence
3,5	15	609.1500
3,5	17	609.1700

TIP-ON pour portes		
Version	Ressort	Référence
Version courte	○	956.1004
Version longue	○	956A1004
Version longue	●	956A1006
●	Ressort	○
		Sans ressort

Distance boîtier		
Charnière	Distance (mm)	Référence
CLIP top BLUMOTION	1,5	70T3507.21
CLIP top	1,5	70T3507.21

Matrice		
Couleur	Matériau	Référence
Orange	Matière synthétique	MZM.0040

Charnière 110°

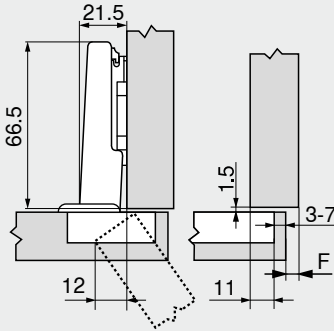
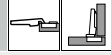
Webcode
DQDELA

Planification

Dimensions de la charnière et calcul des jeux selon le réglage d'usine (distance embase = 0 mm)

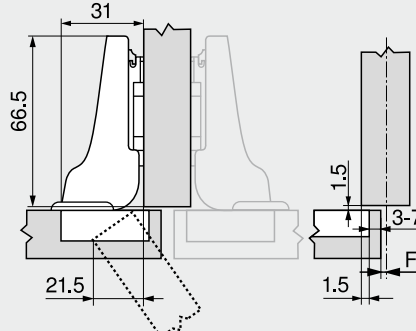
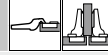
Encombrement de la porte en pleine ouverture

Porte en applique

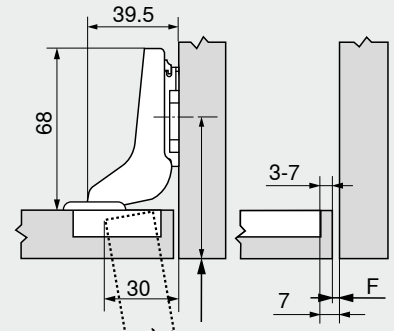
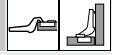


F Jeu

Portes jumelées



Porte encastrée



Décaler vers l'intérieur la position de fixation de l'embase de l'épaisseur de la façade FD +1.5 mm

Distance du boîtier TB

MD	Recouvrement FA (mm)																	
	5	6	7	8	9	10	11	12	13	14	15	16	17	18				
0													3	4	5	6	7	
3							3	4	5	6	7							
6				3	4	5	6	7										
9	3	4	5	6	7													

MD Distance embase (mm)

MD	Recouvrement FA (mm)																			
	-4.5	-3.5	-2.5	-1.5	-0.5	0.5	1.5	2.5	3.5	4.5	5.5	6.5	7.5	8.5						
0																3	4	5	6	7
3																3	4	5	6	7
6																3	4	5	6	7
9																3	4	5	6	7

MD Distance embase (mm)

MD	Recouvrement FA (mm)													
	-7	-6	-5	-4	-3	-2	-1	0						
0										3	4	5	6	7
3										3	4	5	6	7
6										3	4	5	6	7
9										3	4	5	6	7

MD Distance embase (mm)

Jeu minimal du jeu F pour faces avec rayon de face (R = 1 mm) selon le réglage d'usine

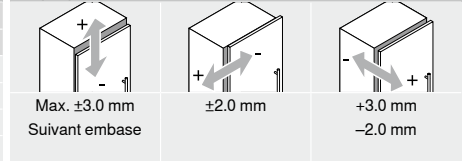
Distance du boîtier TB (mm)	Épaisseur de la face FD (mm)											
	16	18	19	20	21	22	23	24	25	26	28	30
3	0.5	0.8	1.0	1.2	1.5	1.8	2.2	2.7	3.5	4.3	Δ	Δ
4	0.5	0.8	1.0	1.2	1.4	1.7	2.0	2.5	3.1	3.8	Δ	Δ
5	0.5	0.8	0.9	1.2	1.4	1.7	2.0	2.4	2.9	3.4	Δ	Δ
6	0.5	0.8	0.9	1.2	1.3	1.6	1.9	2.3	2.7	3.2	Δ	Δ
7	0.5	0.8	0.9	1.1	1.3	1.6	1.9	2.2	2.6	3.0	Δ	Δ

En complément pour réglage latéral +2 mm

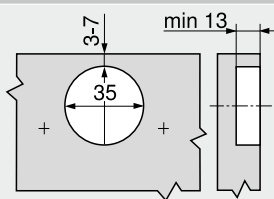
+0.2	+0.4	+0.4	+0.5	+0.5	+0.5	+0.5	+0.5	+0.5	+0.5	+0.5	+0.5
------	------	------	------	------	------	------	------	------	------	------	------

Δ Nous recommandons un essai de montage

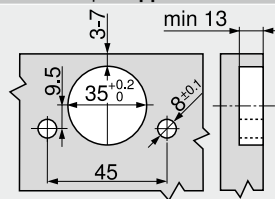
Réglage



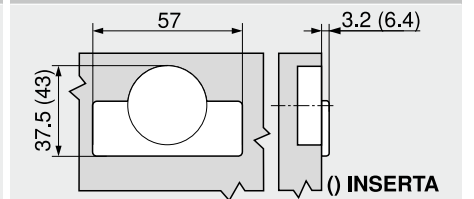
Montage à visser



Montage INSERTA | à frapper



Dimensions boîtier



Renvoi de pages

Aperçu – CLIP top BLUMOTION CLIP top – charnières	71
Embases	144
Accessoires – caches bras de charnière	151
Accessoires – généraux	153
Aperçu – BLUMOTION pour portes	157
Aperçu – TIP-ON pour portes	171
Aperçu – aides de montage	591
Pour plus d'informations techniques	698

Montage, démontage et réglage

Short-URL
www.blum.com/a210



() INSERTA