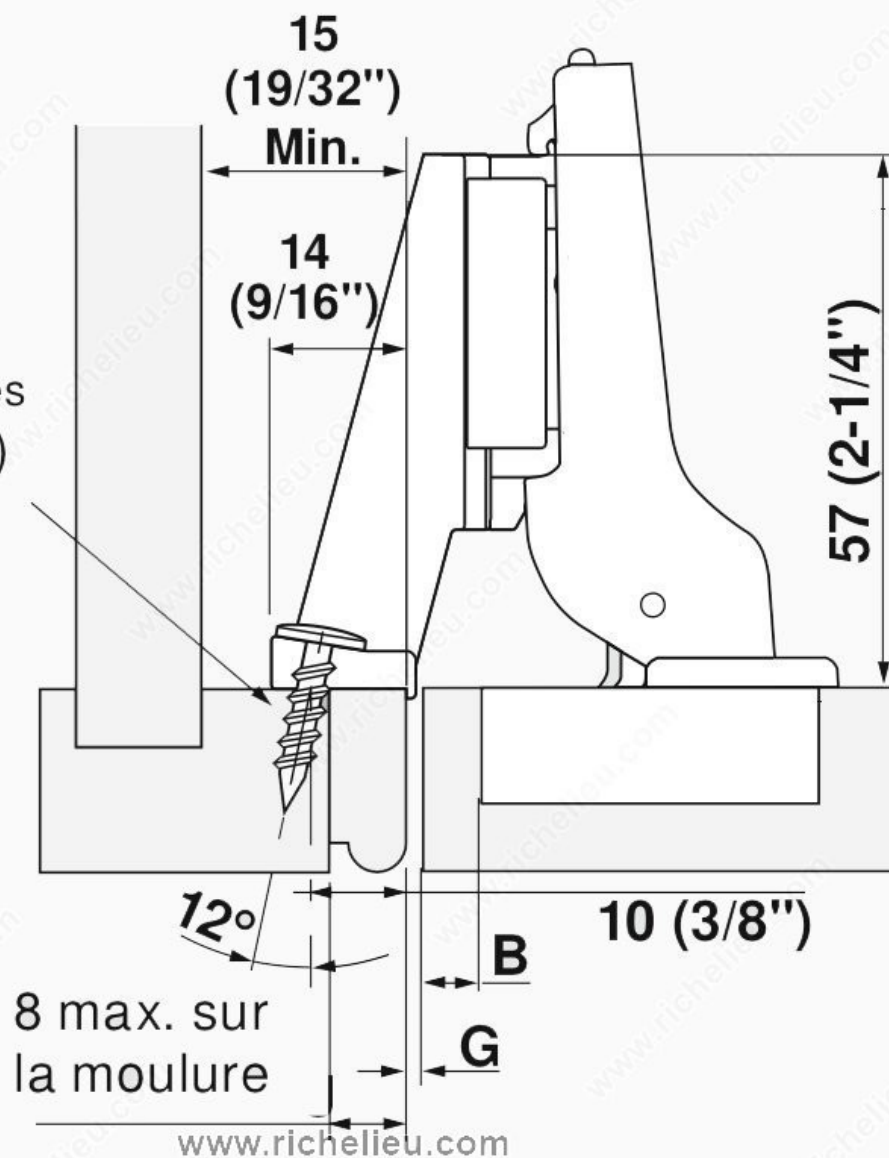


Vis #8 x 3/4"
tête truss
recommandées
(voir section 1)



Distance perçage (B)	6 (1/4")	5 (3/16")	4 (5/32")	3 (1/8")
Espace porte (G)	1.6 (1/16")	2.6 (3/32")	3.6 (5/32")	4.6 (3/16")

Note: Prépercer les trous pour le montage du cadre à 12° avec l'aide du gabarit de perçage 655030