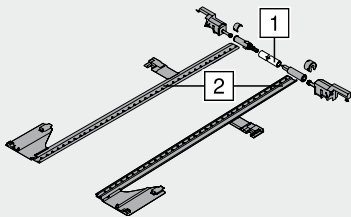


**Set de stabilisation latérale**


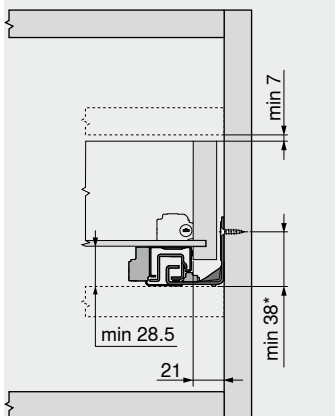
- A recouper
- Pour largeur corps de meuble KB 1400 mm maxi
- Idéal pour les blocs-tiroirs larges avec de faibles longueurs nominales
- Compatible avec toutes les technologies de mouvement MOVENTO
- Couleur : RAL 7037 gris poussière
- Matériau : matière synthétique

**Informations utiles à la commande**

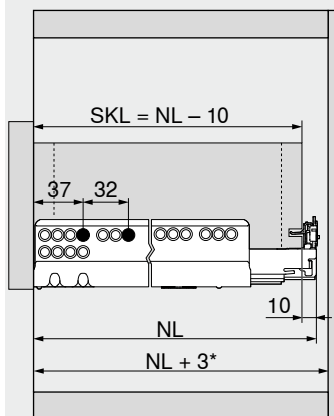
Long. nominale NL (mm)	Référence
Jusqu'à 400	ZS7M400MU
Jusqu'à 600	ZS7M600MU
Jusqu'à 750	ZS7M750MU

**Débit**

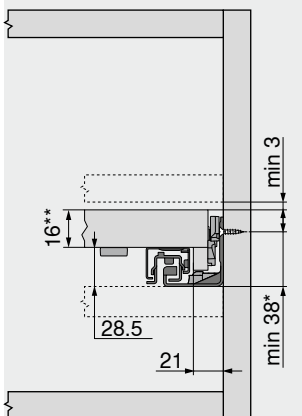
1	Largeur intérieure LW - 315 mm
2	Longueur nominale NL + 10 mm

**Planification**
**Encombrement dans le meuble**


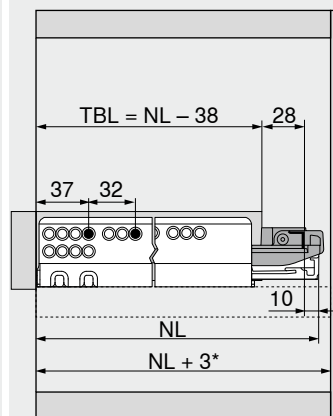
\* +1 mm en cas de montage de la coulisse avant l'assemblage du corps de meuble

**Tiroir**


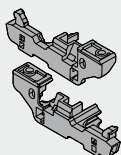
SKL Longueur tiroir  
 NL Long. nominale  
 \* +12 mm avec stabilisation latérale

**Encombrement dans le meuble**


Blocage de tablette  
 \* +1 mm en cas de montage de la coulisse avant l'assemblage du corps de meuble  
 \*\* Mini. 25 mm pour le montage du système

**Tablette coulissante**


Blocage de tablette  
 TBL Longueur de fond de tablette  
 NL Long. nominale  
 \* +12 mm avec stabilisation latérale

**Réglage en profondeur**


- Pour applications encastrées
- Butée SERVO-DRIVE intégrée
- Adapté au boîtier d'accouplement T51.7601
- Gauche | droit
- Couleur : RAL 7037 gris poussière
- Matériau : matière synthétique

**Informations utiles à la commande**

Couleur	Matériau	Référence
RAL 7037 Gris poussière	Matière synthétique	298.7600

**Montage**

Montage, démontage et réglage


**Short-URL**

[www.blum.com/a410](http://www.blum.com/a410)