



# Porte sous tenture

Des possibilités de conception fascinantes  
pour les petits et les grands espaces

Feuille de données techniques

[www.blum.com](http://www.blum.com)

 **blum**<sup>®</sup>

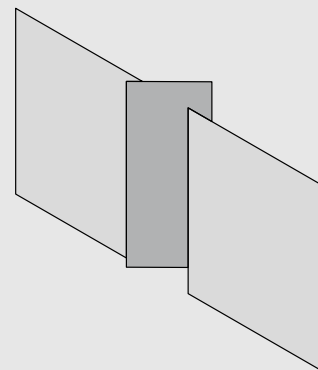
## CLIP top BLUMOTION | CLIP top 110°

### Produit



- CLIP top BLUMOTION avec amortissement intégré et désactivable (BLUMOTION)
- Adapté aux portes s'ouvrant vers l'intérieur dans la construction de meubles
- Pour des largeurs de portes allant jusqu'à 900 mm
- Réglage de la face en 3 dimensions
- Confortable réglage latéral par vis sans fin
- Montage et démontage de la face sans outil
- Avec INSERTA, le montage du boîtier s'effectue également sans outil
- Perçage du boîtier sur le corps de meuble

### Application



### Informations utiles à la commande

#### Charnière avec bras coudé

| Boîtier            |         | INSERTA  |         |
|--------------------|---------|----------|---------|
| Charnière          | Ressort | Couleur  |         |
| CLIP top BLUMOTION | ●       | NI   ONS | 71B3790 |
| CLIP top           | ●       | NI       | 71T3790 |

| Boîtier            |         | À visser |         |
|--------------------|---------|----------|---------|
| Charnière          | Ressort | Couleur  |         |
| CLIP top BLUMOTION | ●       | NI   ONS | 71B3750 |
| CLIP top           | ●       | NI       | 71T3750 |

| Boîtier            |         | À frapper |         |
|--------------------|---------|-----------|---------|
| Charnière          | Ressort | Couleur   |         |
| CLIP top BLUMOTION | ●       | NI        | 71B3780 |
| CLIP top           | ●       | NI        | 71T3780 |

● Avec ressort

NI Nickelé  
ONS Noir onyx

#### Accessoires

| Cache boîtier      |          |         |
|--------------------|----------|---------|
| Charnière          | Couleur  |         |
| CLIP top BLUMOTION | NI   ONS | 70T3504 |
| CLIP top           | NI       | 70T3504 |

| Distance boîtier   |               |            |
|--------------------|---------------|------------|
| Charnière          | Distance (mm) |            |
| CLIP top BLUMOTION | 1.5           | 70T3507.21 |
| CLIP top           | 1.5           | 70T3507.21 |

| Vis agglo |               |          |
|-----------|---------------|----------|
| Ø (mm)    | Longueur (mm) |          |
| 3.5       | 15            | 609.1500 |
| 3.5       | 17            | 609.1700 |

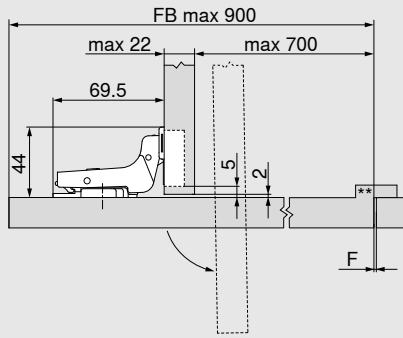
| Matrice |                     |          |
|---------|---------------------|----------|
| Couleur | Matériau            |          |
| Orange  | Matière synthétique | MZM.0040 |

| Cache bras de charnière   |             |          |
|---------------------------|-------------|----------|
| Impression / Emboutissage | Inscription | Couleur  |
| Non imprimé               | –           | NI   ONS |
| Estampé                   | Blum        | NI       |

# CLIP top BLUMOTION | CLIP top 110°

## Planification

### Porte de meuble s'ouvrant vers l'intérieur



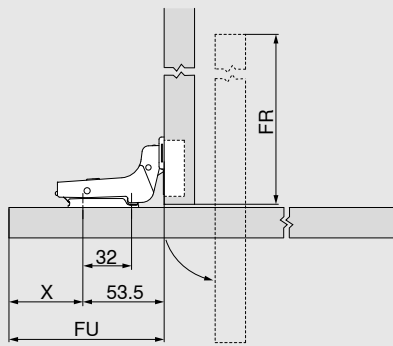
Dimensions charnière avec réglage d'usine (distance de l'embase = 0 mm)

F En raison des grandes dimensions de porte, la taille des jeux périphériques doit être choisie en conséquence (valeur indicative min. 2 mm).

\*\* Pour la porte de meuble s'ouvrant vers l'intérieur, nous vous recommandons l'installation d'une butée de porte sur le côté opposé à la charnière (solution individuelle fournie par le fabricant de meubles). Celle-ci permet d'éviter que la porte de meuble ne soit sur-ouverte vers l'extérieur.

FB Largeur de la face

### Position de fixation de l'embase droite de dimension 20/32



$$X = FU - 53.5$$

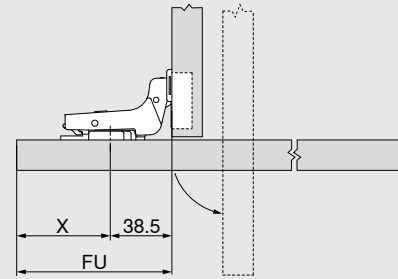
FR = largeur de la face - FU - 3

F Jeu

FU Débord de la face

FR Retrait de la face

### Position de fixation de l'embase en croix de dimension 37/32



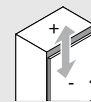
$$X = FU - 38.5$$

### Nombre de charnières

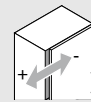
- Poids de porte allant jusqu'à 22 kg : 5 charnières
- Poids de porte allant jusqu'à 27 kg : 6 charnières
- Poids de porte allant jusqu'à 32 kg : 7 charnières

Application testée sur 80 000 cycles de mouvement

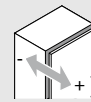
### Réglage



max. ± 3.0 mm  
Voir embases

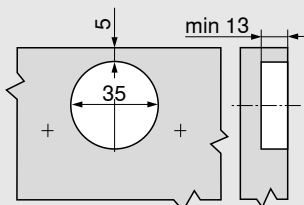


+ 2.0 mm  
- 3.0 mm

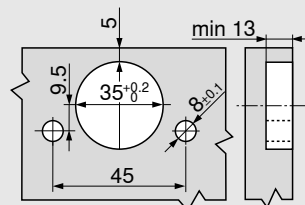


± 2.0 mm

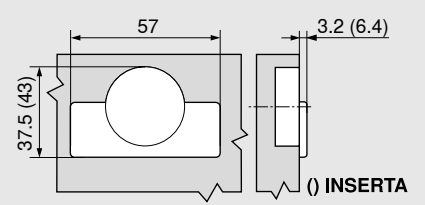
### Montage à visser



### Montage INSERTA | à frapper



### Dimensions du boîtier

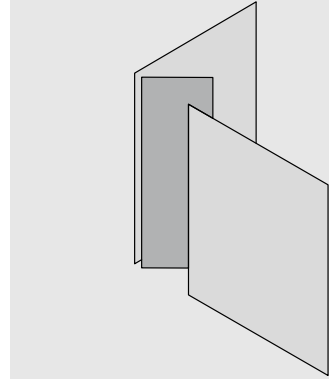


## Produit



- COMPACT BLUMOTION avec mécanisme de fermeture en douceur
- Adapté aux portes s'ouvrant vers l'intérieur dans la construction de meubles
- Charnière monobloc incluant une plaque de montage
- Pour des portes d'une largeur allant jusqu'à 800 mm
- Réglage frontal bidimensionnel

## Application



## Informations utiles à la commande

### Charnière à visser



COMPACT  
BLUMOTION

À frapper

38B358BF22

### Vis agglo



- #6 x 5/8, Phillips & POZI
- Pour fixer la charnière

606N ou 606P

### Vis à bois à filetage profond



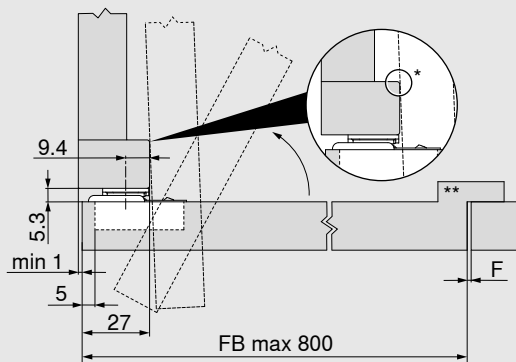
- #7 x 3/4", #2 Phillips
- Pour fixer la charnière au panneau latéral

7074N

## COMPACT 38B

### Planification

#### Porte de meuble s'ouvrant vers l'intérieur



Dimensions charnière et calcul des jeux avec réglage d'usine

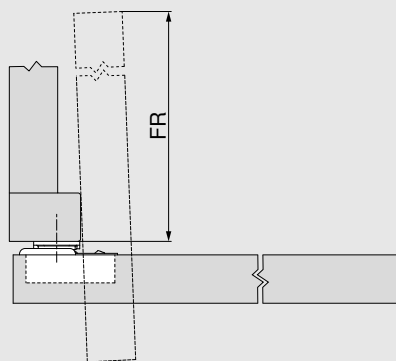
\* Éviter toute collision

F En raison des grandes dimensions de porte, la taille des jeux périphériques doit être choisie en conséquence (valeur indicative min. 2 mm).

\*\* Pour la porte de meuble s'ouvrant vers l'intérieur, il est nécessaire d'installer une butée de porte sur le côté opposé à la charnière (solution individuelle fournie par le fabricant de meubles). Celle-ci permet d'éviter que la porte de meuble ne soit sur-ouverte vers l'extérieur.

FB Largeur de la face

#### Retrait de la face



FR = largeur de la face - 48

FR Retrait de la face

#### Nombre de charnières

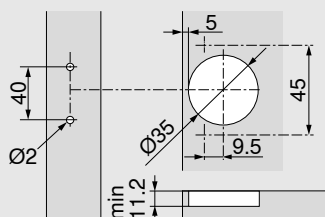
- Poids de porte allant jusqu'à 22 kg : 5 charnières
- Poids de porte allant jusqu'à 27 kg : 6 charnières
- Poids de porte allant jusqu'à 32 kg : 7 charnières

Application testée sur 80 000 cycles de mouvement

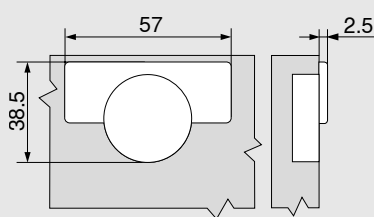
#### Remarque

Lors de l'utilisation de COMPACT 38B pour des meubles se trouvant à portée de main d'enfants en bas âge, nous recommandons l'application " porte s'ouvrant vers l'intérieur avec CLIP top BLUMOTION I CLIP top 110° ".

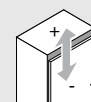
#### Montage à visser



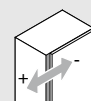
#### Dimensions du boîtier



#### Réglage



max.  $\pm 2.0$  mm



$\pm 1.6$  mm

Blum Canada Itée  
6775, Maritz Drive  
Mississauga (Ontario) L5W 0H5  
Tél. : 905 670-7920  
Sans frais : 1 800 670-9254  
Courriel : info.ca@blum.com

Julius Blum GmbH  
6973 Höchst, Autriche  
Tél. : +43 5578 705-0  
Télééc. : +43 5578 705-44  
Courriel : info@blum.com  
www.blum.com

Nos sites en Autriche, en Pologne et en Chine sont certifiés comme indiqué ci-dessous.  
Notre site aux États-Unis est certifié selon la norme ISO 9001.  
Notre site au Brésil est certifié selon les normes ISO 9001, ISO 14001 et ISO 45001.



Look for our  
FSC™-certified  
products

Tous les contenus sont soumis au copyright de Blum.  
Sous réserve de modifications techniques et de programmes.  
IDNR: 000.000.0 · FO-19/1/2 FR-CA/06.24